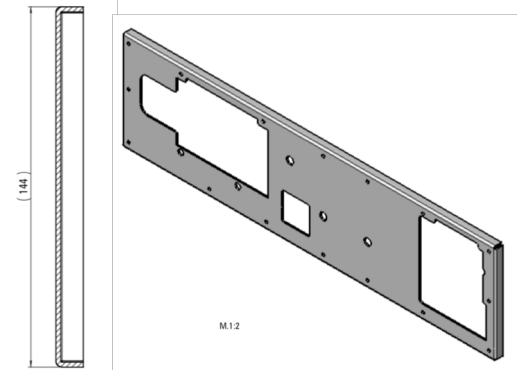
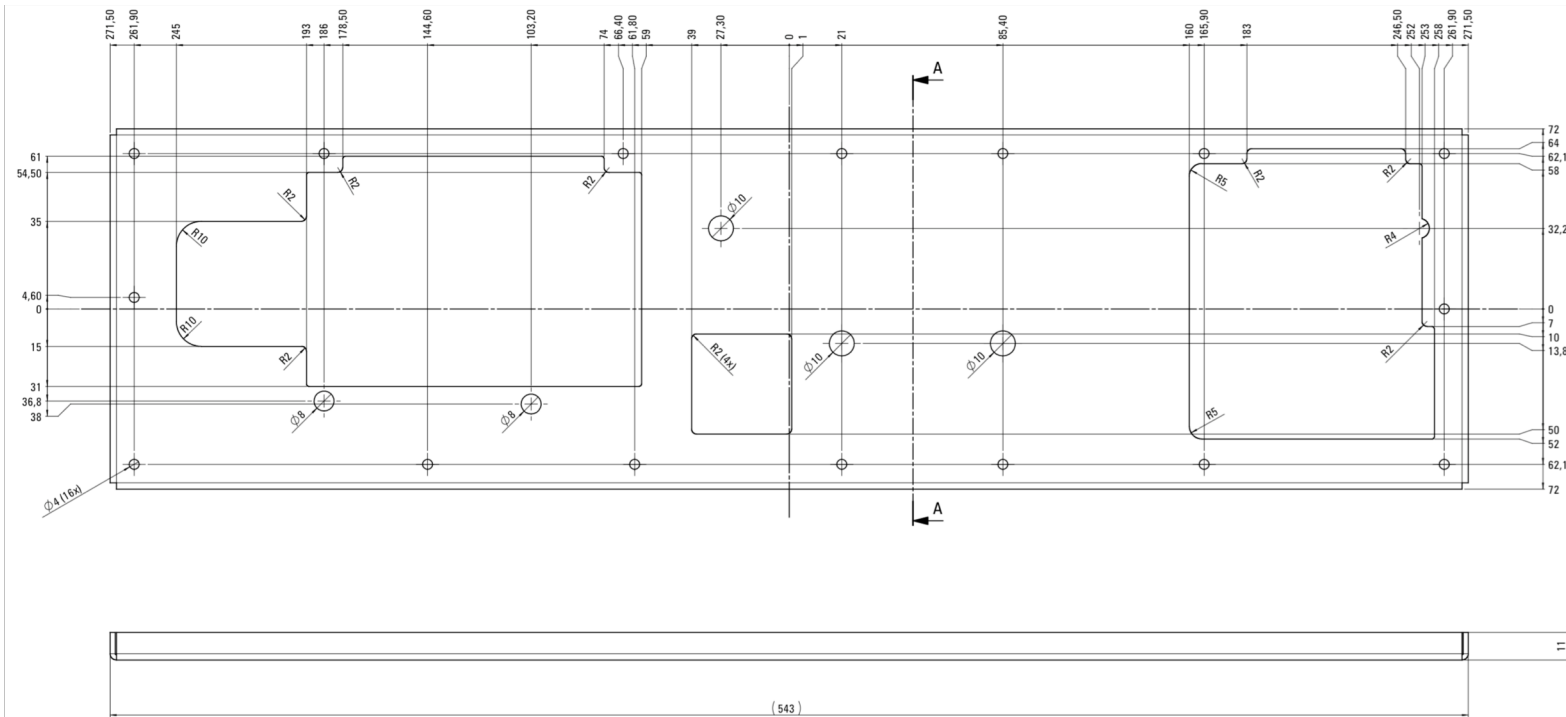


Klemmrahmen KVS-105

tastaturen.com®

A GeBE COMPANY

www.tastaturen.com



Alle Kanten gratfrei
Nichtbemaßte Radien R1
Bohrungsabstände $\varnothing 4$ Toleranz: $\pm 0,2$ mm
Im Anlieferungszustand Oberflächen öl- und fettfrei