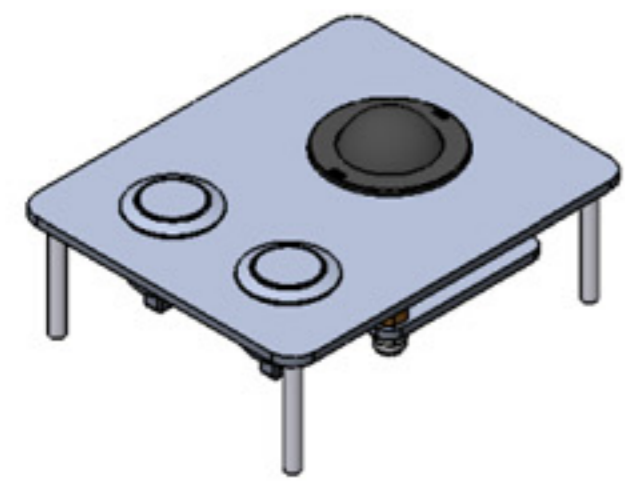
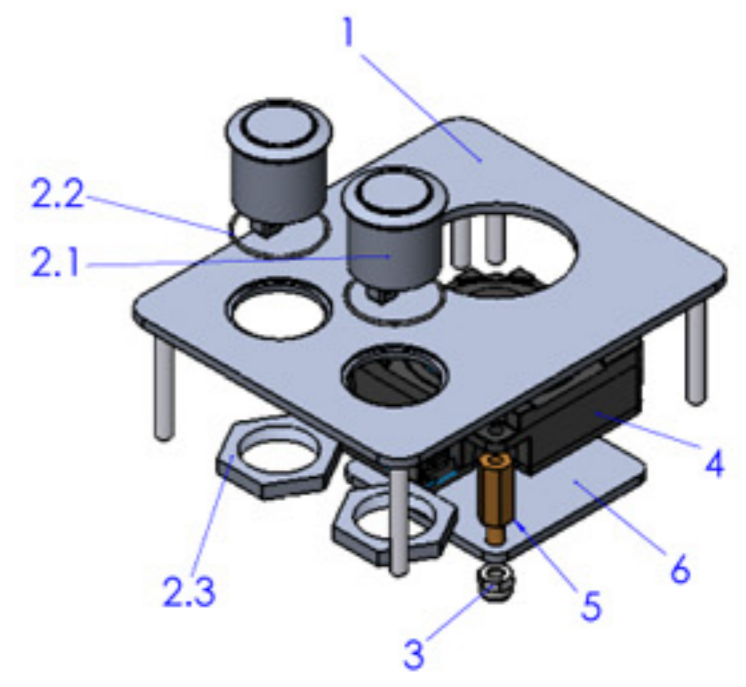
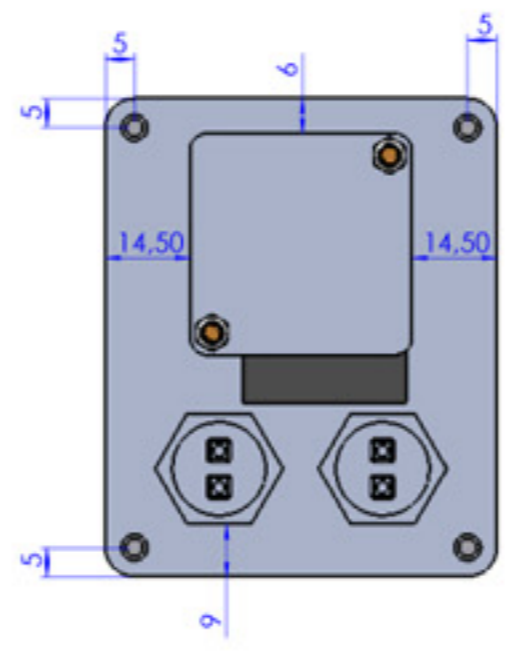
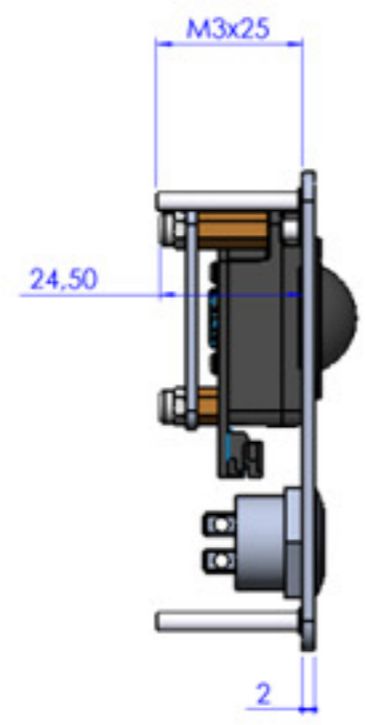
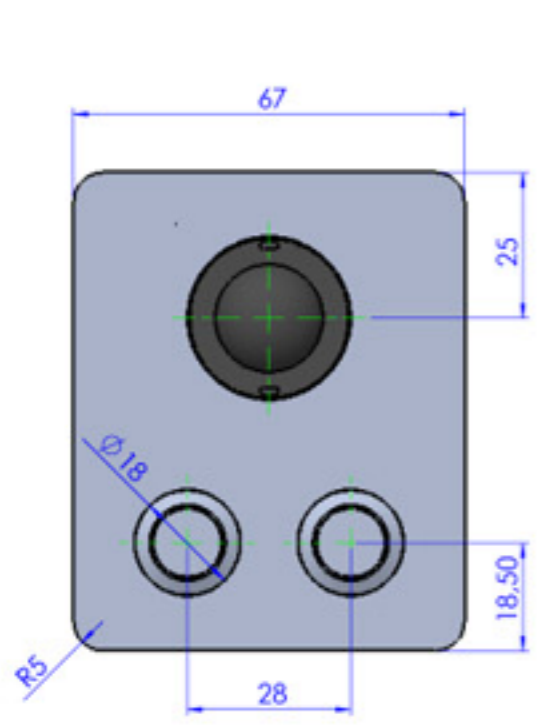


Pos.	Anz.	Bezeichnung	ZchngsNr	Revision	Material	DIN	Abmessungen	LagerNr	Gew.
1	1	Frontplatte B2 vormontiert	TVG-19-0001-01		1.4301				77.17
1.1	1	Frontplatte B2	TVG-19-0001-02		1.4301				69.89
1.2	4	Anschweisbolzen M3x25			Legierter Stahl		M3x25		1.39
1.3	2	Anschweisbolzen M3x15			Legierter Stahl		M3x15		0.85
2	2	Taster mit Mutter und Gumming							26.98
2.1	1	Anti Vandal Push Button SWITCH			Edelstahl IP65				25.19
2.2	1	Gumming Taster			Gummi				0.01
2.3	1	Mutter taster			1.4301				3.78
3	2	Sicherungsmutter 3,0				DIN 985 - DIN EN ISO 7043	M 3	HN0600	
4	1	Trackball DS190001			Material <nicht festgelegt>				3.59132
5	2	Abstahdsbolzen in-au			Messing		M3,0x12SW5,5		3.16
6	1	Abdeckung	TVG-19-0002-01		1.4301				22.51



Lager Nummer: 166.62		Gewicht: 166.62	
Allg. Toleranzen nach ISO 2768m		Maßstab: 1:1	
0.5-3	3-6	6-30	30-120
±0.1	±0.1	±0.2	±0.3
120-400	400-1000	Datum: 23.06.2008	
±0.5	±0.8	NAME: MM	
Zustand: g		Zeichnungsnummer: TVG-19	
Änderung:		A2	
Datum:		DO NOT SCALE DRAWING	
NAME:		Blatt 1 von 1	