

TW-38-IP65 Edelstahltrackball Einbaumodul

Industrietauglicher Edelstahl-Einbau-Trackball, Kugeldurchmesser 38 mm, Schutzgrad IP65 (statisch), IP54 (dynamisch)



Beschreibung



Features:

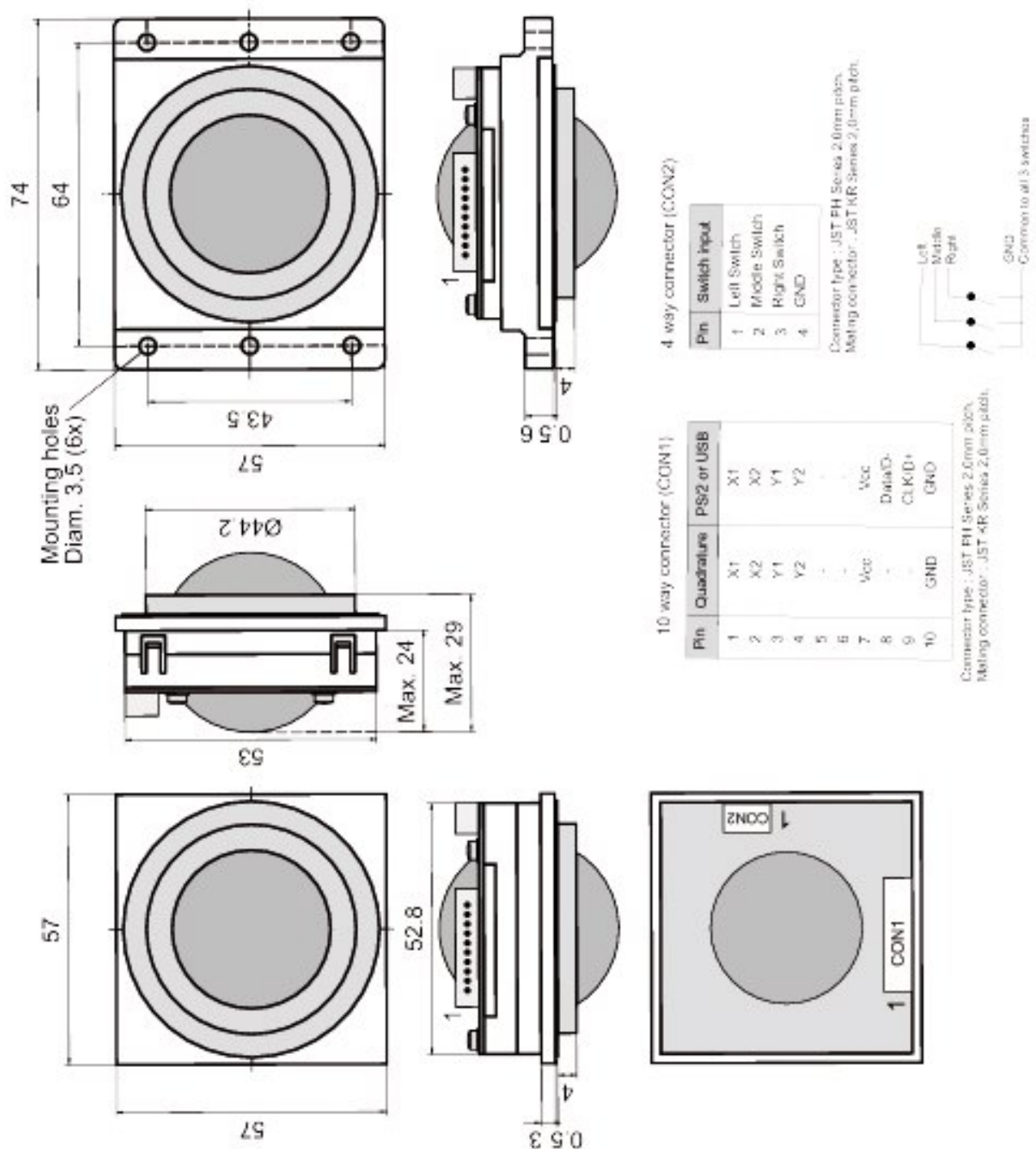
- Edelstahl-Trackball als 38 mm Einbaumodul in stabilem Gehäuse
- Der patentierte Abstreifring ermöglicht einen leisen Lauf und vor allem einen Staub- und Spritwasserschutz nach DIN [IP 65](#) (statisch)
- Geeignete Einsatzgebiete sind u.a. Medizinische Geräte, Kiosk Anwendungen, Produktionsmaschinen oder Geräte in der Luft- und Raumfahrt.
- Neben der Edelstahlkugel liefern wir auch eine robuste Kunststoffkugel (mechanische Technologie) sowie eine Epoxydharz-Kugel (optische Technologie)
- Bitte beachten Sie auch die im Querverweis dargestellte Einbauversionen mit Edelstahlfrontplatte und integrierten Metall-Tastern.

Pinbelegung Ausgang:

Pin	Quadratur Ausgang	PS/2	USB
1	X1	-	-
2	X2	-	-
3	Y1	-	-
4	Y2	-	-
5	-	-	-
6	-	-	-
7	VCC +5VDC	VCC +5VDC	VCC +5VDC
8	-	DATA	D-
9	-	CLOCK	D+
10	GND	GND	GND

Anschluß für Schalter:

Pin	Funktion
1	Linker Schalter
2	Mittlerer Schalter
3	Rechte Schalter
4	GND



Technische Daten

Mechanische Daten

Abmaße:	74 x 57 x 38,1 mm
Gewicht:	0,085 kg
Gehäusematerial:	Kunststoff
Schutzgrad:	IP65
Farbe:	schwarz

Elektrische Daten

Anschluss:	Quadratur
Betriebsspannung:	+5 ± 0,25 V

Umwelt

Betriebstemperatur:	von 0 °C bis +70 °C
Lagertemperatur:	von -25 °C bis +85 °C
Luftfeuchtigkeit:	min. 30%, max. 95%, nicht kondensierend

Technische Kurzbeschreibung

Bewegungskraft:	je nach Dichtung: 8/25/50g bei IP40/51/65
Kugelbelastung:	20 kg
Ballrotation:	kontinuierlich und reversible - jede Richtung
Ballgeschwindigkeit:	200 Upm max
Aufstellwinkel:	horizontal bis 30° (ohne Dichtung) horizontal bis 90° (mit Dichtung)
Auflösung (bei Quadratur-Ausgang):	241 Pulse pro Umdrehung
Auflösung (bei Protokoll-Ausgang):	482/241 (einstellbar per DIP-Schalter)
Externe Schalter Eingänge:	3 Stk für links, mitte, rechts (nur bei Protokollversion!)
Stromaufnahme, typisch (bei Quadratur-Ausgang):	6 mA
Stromaufnahme, typisch (bei Protokoll-Ausgang):	10 mA
Optional Backlight- Trackball :	+5VDC, 100mA
Vibration:	5 Gs, 2-5KHz jede Richtung
Schock:	100 Gs, Dauer 11ms
Lebensdauer:	> 10 mio. Ballumdrehungen (ohne Dichtung) > 2 mio. Ballumdrehungen (mit Dichtung)
Ballmaterial:	V2A Edelstahl
Einbau-Ausschnitt (Cut-Out)::	ø 44,6 mm
geeignete Frontplattenstärke:	Dicke von 2-4mm (bei 4mm bündig abschließend)
Ballfarbe:	Edelstahl (optional elfenbein, grau, backlit blau)





Katalognr.	Artikelbezeichnung	
TW1080	TW-38-IP65-Metall-PS/2	PS/2 Anschluss
TW1090	TW-38-IP65-Metall-USB	USB Anschluss

Zubehör

Katalognr.	Artikelbezeichnung	
ZK1220	Kabel-PS2	Anschlusskabel PS/2
ZK1290	USB Anschlusskabel, ca. 2,5m Länge	Anschlusskabel USB für Trackballs mit integriertem Controller

ZK1245	Kabel zum Anschluss von 2 Tasten (L+R) an Trackball mit integriertem Controller	Kabel für Linken + Rechten Taster an Controller
ZK1342	Kabel zum Anschluss von 3 Tasten (L+R) an Trackball mit integriertem Controller	Kabel für Linken + Rechten Taster an Controller
ZT1043	ZTS- M19 Metalltaste 	M19 Zink-Druckguss Taster
ZT1091	M19-Edelstahl	M19 Edelstahl Taster

Katalog-Querverweise

Klick!	Titel
	TW-38-IP65 Optischer Trackball mit Epoxydharzkugel Einbaumodul mit 38 mm Kugeldurchmesser, Schutzgrad IP 65 (statisch)
	TW-Serie Trackballmodule als Einbauversion Optische und mechanische Trackballs in verschiedenen Ballgrößen
	TVG-Serie Edelstahlfrontplatte mit integrierten Trackball oder Touchpad Modulen
	TW-38-IP65 Kunststoff-Trackball Einbaumodul Industrietauglicher Einbau-Trackball, Kugeldurchmesser 38 mm, Schutzgrad IP65 (statisch)

sales@tastaturen.com **Telefon:** (089) 89 43 99-0 **Fax:** (089) 89 43 99-11