

TW-50-IP65 Kunststoff-Trackball Einbaumodul

Zum Einbau in rauer Umgebung,
Kugeldurchmesser 50 mm, Schutzgrad
IP65 (statisch)



Beschreibung



Features

- Kunststoff-[Trackball](#) als 50 mm Einbauversion in stabilem GFK-Gehäuse
- Der patentierte Abstreifring ermöglicht einen leisen Lauf und vor allem einen Staub- und Spritwasserschutz nach DIN [IP65](#) (statisch/[NEMA 4](#)) und [IP54](#) (dynamisch/[NEMA 2](#))
- Geeignete Einsatzgebiete sind u.a. Mess- oder Medizintechnik, Kiosk Infoterminals, Produktionsmaschinen oder Geräte in der Luft- und Raumfahrt Industrie.
- Neben der Kunststoff-Kugel liefern wir auch eine stabile Edelstahl-Kugel (mechanische Technologie) und eine Epoxydharz-Kugel (optische Technologie).
- Bitte beachten Sie auch die im Querverweis dargestellten Einbauversionen mit Edelstahlfrontplatte und integrierten Metall-Tastern.

Die Bedienungsanleitung steht Ihnen als Dateidownload zur Verfügung.

Pinbelegungen Ausgang (J1):

Pin	Quadratur Ausgang	PS/2	USB
1	X1	X1	X1
2	X2	X2	X2
3	Y1	Y1	Y1
4	Y2	Y2	Y2
5	-	-	-
6	-	-	-
7	VCC (+5VDC)	+5VDC	VCC
8	-	DATA	D-
9	-	CLOCK	D+
10	GND	GND	GND

Pinbelegungen Eingang Taster (J2):

Pin	Funktion
1	Linker Taster
2	Mittlerer Taster
3	Rechte Taster
4	GND

Pinbelegung für optionale Hintergrundbeleuchtung:

Pin	Funktion
1	+5VDC
2	0V

Konfiguration über DIP-Schalter:

DIP-Schalter	Funktion	Aus	Ein
1	Orientierung 1	Siehe Diagramm	Siehe Diagramm
2	Orientierung 2	Siehe Diagramm	Siehe Diagramm
3	VX3 - virtuelle 3. Achse	aktiviert	deaktiviert
4	Doppelte Tracking Rate	2:1	1:1
5-7	-	-	-
8	-	-	-

Erläuterung zur virtuellen 3.Achse (VX3):

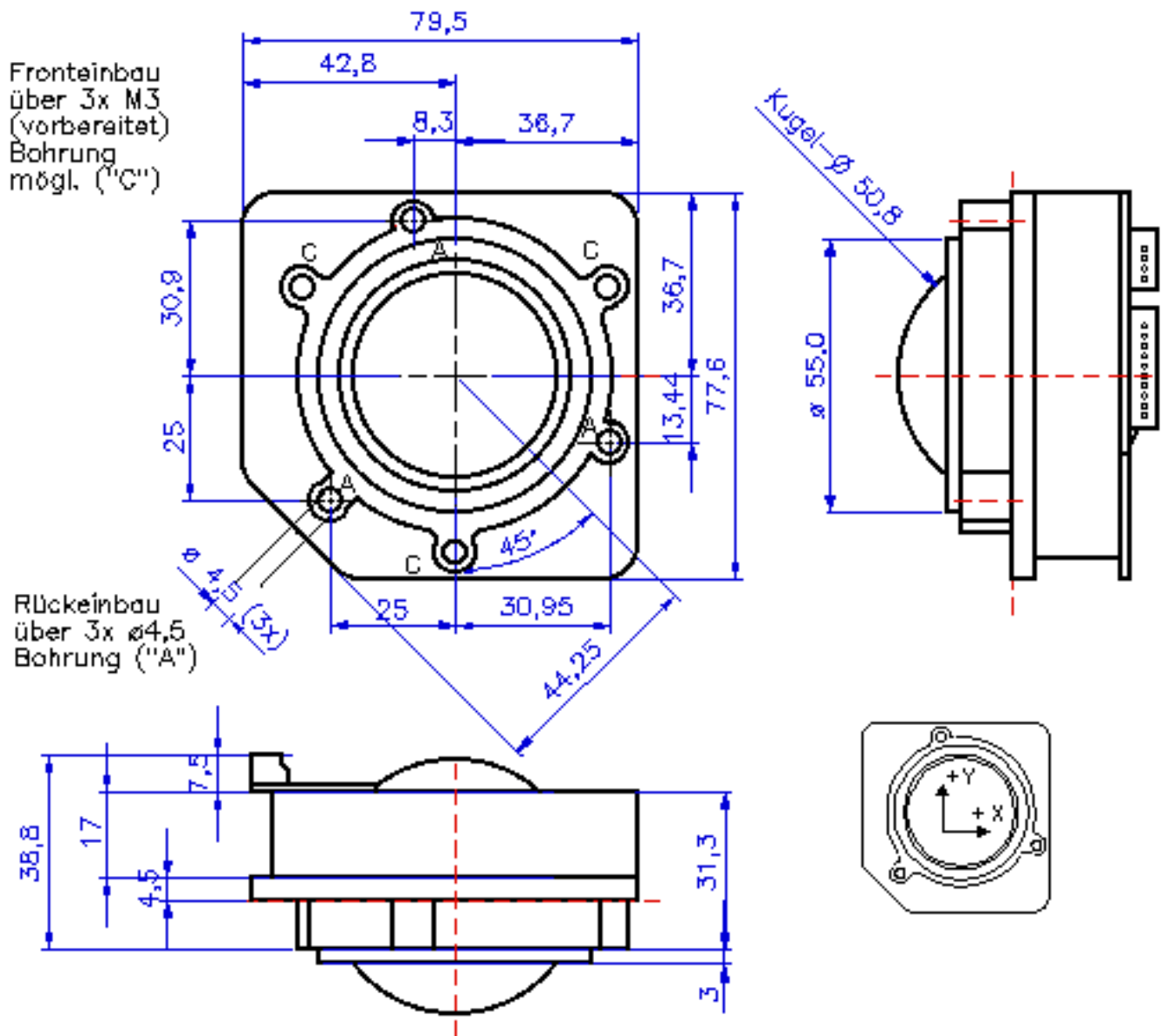
Die 3. Achse (VX3) kann z.B. in CAD-Anwendung von praktischem Nutzen sein. In Kombination mit dem mittleren Taster kann die CAD-Software in einen PAN und ZOOM-Mode geschaltet werden, sodaß in einer Drehrichtung des Trackballs entsprechend die 3. Achse angesteuert wird. Wiederholtes drücken der mittleren Taste bewirkt Umschaltung PAN -> ZOOM -> PAN ... Um in den normalen Modus zu gelangen ist die Linke oder Rechte Taste zu drücken.

Orientierung (Einbau-Richtung):

Multi-Interface	9 Uhr	12 Uhr	3 Uhr	6 Uhr
Orientierung 1	Ein	Ein	Aus	Aus
Orientierung 2	Ein	Aus	Ein	Aus

Erläuterung zur Einbauichtung:

Von oben gesehen: Befindet sich die 10-pol. Anschlussbuchse links (wie im folgenden Technikbild dargestellt - 9 Uhr Position), dann sind die Dip-Schalter entsprechend obiger Tabelle einzustellen. Im Beispiel: USB-Version: Dip-1 und -2 auf EIN. Soll der Trackball so eingebaut werden, daß die 10-pol. Anschlußbuchse oben liegt (12 Uhr), so ist Dip 1 auf Ein und Dip 2 auf Aus einzustellen usw.



Technische Daten

Mechanische Daten

Abmaße:	79,50 x 77,60 x 51,1 mm
Gewicht:	,270 kg
Gehäusematerial:	Kunststoff
Schutzgrad:	IP65 & IP54
Farbe:	schwarz

Elektrische Daten

Zusatzanschluß:	für Maus Quadratur
Betriebsspannung:	5 \pm 0,25 V

Umwelt

Betriebstemperatur:	von -0 °C bis +70 °C
Lagertemperatur:	von -25 °C bis +85 °C
Luftfeuchtigkeit:	30% min., 95% max., nicht kondensierend

Technische Kurzbeschreibung

Ballmaterial:	Thermoset Phenolic oder Polyester
---------------	-----------------------------------





Ballfarbe:	schwarz (opt. gelb, hintergrundbeleuchtetes blau)
Bewegungskraft:	10/25/50 g kontinuierlich - bei IP40/51/65
Kugelbelastung:	20 kg Abwärtsdruck max
Ballgeschwindigkeit:	200 UpM
Abtastprinzip:	photo-optisch mit LED's
Aufstellwinkel:	horizontal bis 30° (ohne Dichtung) horizontal bis 90° (mit Dichtung)
Auflösung (bei Quadratur-Ausgang):	155 Pulse pro Umdrehung
Auflösung (bei Protokoll-Ausgang):	310/155 Pulse pro Umdrehung (per DIP einstellbar)
Externe Schalter Eingänge:	3 Stk. links, mitte, rechts (nur bei Protokoll Version!)
Optional Backlight- Trackball :	+5VDC, 100mA
Vibration:	5 Gs, 2-5KHz jede Richtung
Schock:	100 Gs, Dauer 11ms
Lebensdauer:	> 10 Mio. Ball Umdrehungen - ohne Dichtung > 2 Mio. Ball Umdrehungen - mit Dichtung

Katalognr.	Artikelbezeichnung	
TW1077	TW-50-IP65-USB+PS/2	Anschluss USB und PS/2

Zubehör

Katalognr.	Artikelbezeichnung	
ZK1220	Kabel-PS2	Anschlusskabel PS/2
ZK1290	USB Anschlusskabel, ca. 2,5m Länge	Anschlusskabel USB für Trackballs mit integriertem Controller
ZK1297	Kabel-PS2	Anschlusskabel PS/2 für Trackballs mit integriertem PS2/RS232 Kontr.
ZK1245	Kabel zum Anschluss von 2 Tasten (L+R) an Trackball mit integriertem Controller	Kabel für Linken + Rechten Taster an Controller
ZK1342	Kabel zum Anschluss von 3 Tasten (L+R) an Trackball mit integriertem Controller	Kabel für Linken + Rechten Taster an Controller
ZT1043	ZTS- M19 Metalltaste 	M19 Zink-Druckguss Taster
ZT1091	M19-Edelstahl	M19 Edelstahl Taster

Katalog-Querverweise

Klick!	Titel
	TW-50-IP65 Edelstahltrackball Einbaumodul Für Einbau in rauer Umgebung, Kugeldurchmesser 50 mm, Schutzgrad IP65 (statisch)
	TW-50-IP65 Optischer Trackball mit Epoxydharz-Kugel Einbaumodul mit 50 mm Durchmesser, Schutzgrad IP 65 (statisch)
	TW-Serie Trackballmodule als Einbauversion Optische und mechanische Trackballs in verschiedenen Ballgrößen
	TVG-Serie Edelstahlfrontplatte mit integrierten Trackball oder Touchpad Modulen

sales@tastaturen.com **Telefon: (089) 89 43 99-0 Fax: (089) 89 43 99-11**